



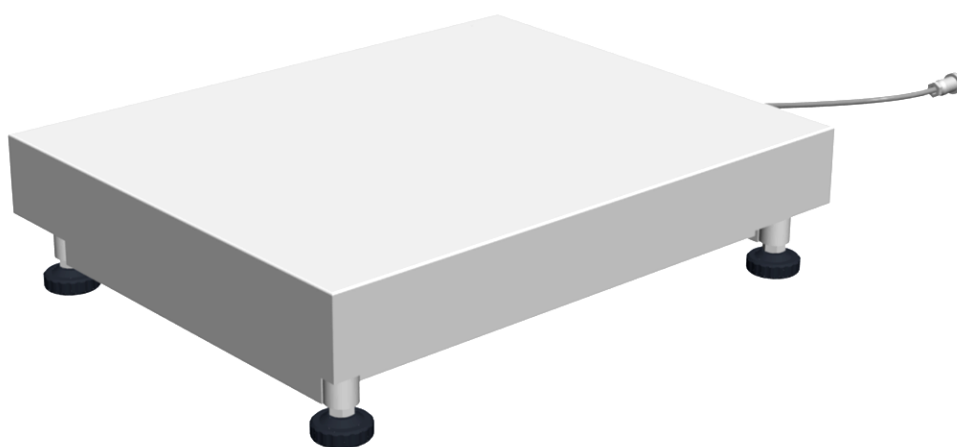
Интернет-магазин весового оборудования ДешевыеВесы.рф

АО «МАССА-К»

Россия, 194044, Санкт-Петербург, Пироговская наб., 15, лит. А www.massa.ru

Модули взвешивающие ТВ-5040N, ТВ-8060N

из нержавеющей стали



РУКОВОДСТВО ПО ЭКСПЛУАТАЦИИ

Интернет-магазин весового оборудования ДешевыеВесы.рф
Благодарим за приобретение модуля взвешивающего из нержавеющей стали

Просим внимательно ознакомиться с настоящим руководством до начала эксплуатации

- Номер модуля взвешивающего по Государственному Реестру РФ средств измерений: 54474-13.
- Регистрационный номер декларации о соответствии ЕАЭС N RU: Д-RU.АД71.В.02246/19.
- Класс точности модуля взвешивающего по OIML R 76-1-2011: средний (III).
- Конструкция модулей взвешивающих ТВ-5040N и ТВ-8060N полностью выполнена из нержавеющей стали.
- Гарантийный срок составляет 3 года со дня продажи, но не более 3-х лет и 6 месяцев со дня изготовления. Сохраняйте паспорт на весы весь срок эксплуатации.
- Информация о поверке модуля содержится во ФГИС «АРШИН» и в паспорте.

Информацию о качестве изделия просим направлять предприятию-изготовителю АО «МАССА-К».

Россия, 194044, Санкт-Петербург, Пироговская наб., 15, лит.А.

Тел/ факс: (812) 319-70-87, (812) 319-70-88. e-mail: cmk@massa.ru

1. ВВЕДЕНИЕ.....	4
2. ИНФОРМАЦИЯ ОБ ИЗДЕЛИИ	4
2.1 Назначение.....	4
2.2 Обозначение	4
2.3 Технические и метрологические характеристики	4
2.4 Комплект поставки	6
2.5 Конструкция	6
3. ПОДГОТОВКА К РАБОТЕ.....	6
3.1 Распаковка	6
3.2 Сборка	6
3.2.1 Сборка модуля со стойкой крепления весового терминала	6
3.2.2 Сборка модуля без стойки крепления весового терминала	8
3.3 Подключение весовых терминалов АО «МАССА-К» к модулю.....	8
3.3.1 Весовые терминалы АО «МАССА-К», совместимые с модулями.....	8
3.3.2 Установка весовых терминалов на стандартной стойке.....	9
3.3.3 Установка весовых терминалов на укороченной стойке.....	9
3.3.4 Установка весовых терминалов на столе или стене	10
4. РАБОТА МОДУЛЯ С ВЕСОВЫМИ ТЕРМИНАЛАМИ.....	11
5. РАБОТА МОДУЛЯ С ПРИКЛАДНЫМИ ПРОГРАММАМИ.....	11
5.1 Подключение модуля к компьютеру.....	11
5.1.1 Работа с программой «МАССА-К: Весовой терминал 100».....	11
5.1.2 Работа с программой «МАССА-К: ScalesView100».....	11
5.1.3 «1С: ПРЕДПРИЯТИЕ 8. Библиотека подключаемого оборудования» раздел «Электронные весы».....	11
5.1.4 Драйверы и протоколы обмена	12
6. ЮСТИРОВКА МОДУЛЯ	12
6.1 Юстировка с применением весового терминала	12
6.2 Юстировка с применением ПК.....	12
7. ПОВЕРКА МОДУЛЯ.....	12
7.1 Поверка с применением весового терминала.....	13
7.2 Поверка с применением ПК.....	13
8. УКАЗАНИЕ МЕР БЕЗОПАСНОСТИ	14
9. ТРАНСПОРТИРОВКА И ХРАНЕНИЕ	14
10. УТИЛИЗАЦИЯ.....	14
11. ВОЗМОЖНЫЕ НЕИСПРАВНОСТИ И СПОСОБЫ ИХ УСТРАНЕНИЯ.....	14

1. ВВЕДЕНИЕ

Модули взвешивающие ТВ-5040N и ТВ-8060N (включая датчики, стойки и элементы крепления) изготовлены из нержавеющей стали, что позволяет использовать их во влажных и агрессивных средах, производственных процессах при взвешивании пищевой продукции.

Настоящее руководство содержит информацию о правильном и безопасном использовании модулей взвешивающих ТВ-5040N и ТВ-8060N (далее модули), а также является документом, удостоверяющим основные параметры, технические характеристики и функциональные возможности модулей, гарантированные предприятием-изготовителем.

2. ИНФОРМАЦИЯ ОБ ИЗДЕЛИИ

2.1 Назначение

Модули совместно с [весовыми терминалами АО «МАССА-К»](#) образуют товарные весы для статического взвешивания различных грузов.

При подключении через весовой USB-адаптер модули могут передавать значения веса на внешние устройства (компьютеры, кассы и др.).

Модули сертифицированы как измерительные устройства и могут быть использованы при торговых, учетных и технологических операциях.

2.2 Обозначение



2.3 Технические и метрологические характеристики

Основные технические и метрологические характеристики модулей представлены в таблицах 1-2.

Таблица 1 – Основные технические характеристики модулей

Наименование характеристики	Значение
Время установления показаний, с, не более	2
Потребляемая мощность, Вт, не более	0,2
Габаритные размеры (длина, ширина, высота), ±5 мм	
ТВ-5040N_1	500×400×126
ТВ-8060N_1	800×600×126
Масса нетто/брутто*, кг, не более	
ТВ-5040N_1	14,1/15,2
ТВ-8060N_1	22,5/23,6
ТВ-5040N_3	15,8/16,9
ТВ-8060N_3	24,2/25,3
ТВ-5040N_3n	15,4/16,5

*Масса модуля брутто - масса полного комплекта модуля в упаковке.

Наименование характеристики	Значение
Условия эксплуатации: Диапазон рабочих температур, °С Относительная влажность воздуха при температуре + 25 °С, %, не более Диапазон атмосферного давления, кПа Степень защиты по ГОСТ 14254	от -20 до +40 90 от 84,0 до 106,7 IP67
Средний срок службы, лет	8

Таблица 2 – Основные метрологические характеристики модулей

Модуль взвешивающий	Минимальная нагрузка (Min), кг	Максимальная нагрузка (Max1/Max2), кг	Действительная цена деления (d_1/d_2), поверочный интервал (e_1/e_2), г	Предел выборки массы тары, кг	Интервалы взвешивания, кг	При поверке
ТВ-5040N-15.2	0,04	6/15	2/5	6,0	От 0,04 до 1 вкл. Св. 1 до 4 вкл. Св. 4 до 6 вкл. Св. 6 до 10 вкл. Св. 10 до 15 вкл.	± 1,0 ± 2,0 ± 3,0 ± 5,0 ± 7,5
ТВ-5040N-32.2	0,1	15/32	5/10	15,0	От 0,1 до 2,5 вкл. Св. 2,5 до 10 вкл. Св. 10 до 15 вкл. Св. 15 до 20 вкл. Св. 20 до 32 вкл.	± 2,5 ± 5,0 ± 7,5 ± 10,0 ± 15,0
ТВ-5040N-60.2 ТВ-8060N-60.2	0,2	30/60	10/20	30,0	От 0,2 до 5 вкл. Св. 5 до 20 вкл. Св. 20 до 30 вкл. Св. 30 до 40 вкл. Св. 40 до 60 вкл.	± 5,0 ± 10,0 ± 15,0 ± 20,0 ± 30,0
ТВ-8060N-150.2	0,4	60/150	20/50	60,0	От 0,4 до 10 вкл. Св. 10 до 40 вкл. Св. 40 до 60 вкл. Св. 60 до 100 вкл. Св. 100 до 150 вкл.	± 10,0 ± 20,0 ± 30,0 ± 50,0 ± 75,0
ТВ-5040N-200.2	0,4	60/200	20/50	60,0	От 0,4 до 10 вкл. Св. 10 до 40 вкл. Св. 40 до 60 вкл. Св. 60 до 100 вкл. Св. 100 до 200 вкл.	± 10,0 ± 20,0 ± 30,0 ± 50,0 ± 75,0
ТВ-8060N-300.2	1,0	150/300	50/100	150,0	От 1 до 25 вкл. Св. 25 до 100 вкл. Св. 100 до 150 вкл. Св. 150 до 200 вкл. Св. 200 до 300 вкл.	± 25,0 ± 50,0 ± 75,0 ± 100,0 ± 150,0
ТВ-8060N-600.2	2,0	300/600	100/200	300,0	От 2 до 50 вкл. Св. 50 до 200 вкл. Св. 200 до 300 вкл. Св. 300 до 400 вкл. Св. 400 до 600 вкл.	± 50,0 ± 100,0 ± 150,0 ± 200,0 ± 300,0

2.4 Комплект поставки

Наименование	Кол.	Вариант поставки модуля				
		ТВ-5040N_1	ТВ-5040N_3	ТВ-5040N_3n	ТВ-8060N_1	ТВ-8060N_3
Модуль взвешивающий в сборе	1	+	+	+	+	+
Регулировочная опора	4	+	+	+	+	+
Паспорт	1	+	+	+	+	+
Руководство по эксплуатации*	1	+	+	+	+	+
Стандартная стойка крепления весового терминала	1		+			+
Укороченная стойка крепления весового терминала	1			+		
Кабель удлинительный	1	+			+	
Набор креплений для стандартной стойки	1		+			+
Набор креплений для укороченной стойки	1			+		

*В электронном виде на сайте www.massa.ru

2.5 Конструкция

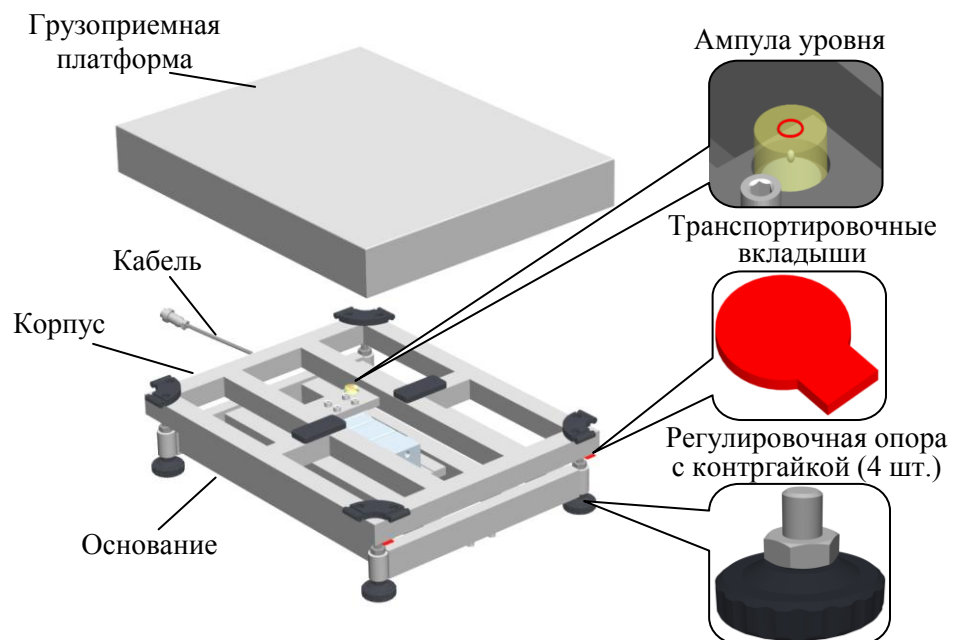


Рисунок 1 – Конструкция модуля

3. ПОДГОТОВКА К РАБОТЕ

3.1 Распаковка

- 3.1.1 Аккуратно извлеките модуль из упаковки и убедитесь в отсутствии наружных повреждений.
- 3.1.2 Проверьте комплектность поставки (см. раздел 2.4).
- 3.1.3 Снимите грузоприемную платформу.
- 3.1.4 Переверните модуль и вверните регулировочные опоры (4 шт.) (см. рис. 1).

3.2 Сборка

Модуль рекомендуется устанавливать на ровной горизонтальной поверхности, не подверженной вибрациям.

3.2.1 Сборка модуля со стойкой крепления весового терминала

Набор креплений для стандартной и укороченной стойки включает:

- ключ шестигранный 5 (1 шт.);
- болт М6 (4 шт.);
- шайбу М6 (4 шт.);
- винт М5 (2 шт.);

- гайку М5 (2 шт.);
- стяжку для крепления кабеля (1 шт.);
- кронштейн для крепления весового терминала (1 шт.).

3.2.1.1 Закрепите к основанию модуля стойку крепления терминала, используя болт М6 (4 шт.) с шайбой М6 (4 шт.) при помощи ключа шестигранного.

• В модификациях ТВ-5040N_3 и ТВ-8060N_3 закрепите к основанию модуля стандартную стойку (см. рис. 2А).

• В модификации ТВ-5040N_3п закрепите укороченную стойку (см. рис. 2Б).

Для удобства пользования предусмотрено два положения установки стойки: по узкой и широкой стороне модуля (см. рис. 3).

3.2.1.2 Протяните кабель через стойку, зафиксировав его стяжкой. В случае последующей работы модуля с весовыми терминалами RP, R2P, RL, R2L (см. раздел 3.3.1), кабель через стойку протягивать не требуется.

3.2.1.3 Удалите транспортировочные вкладыши.

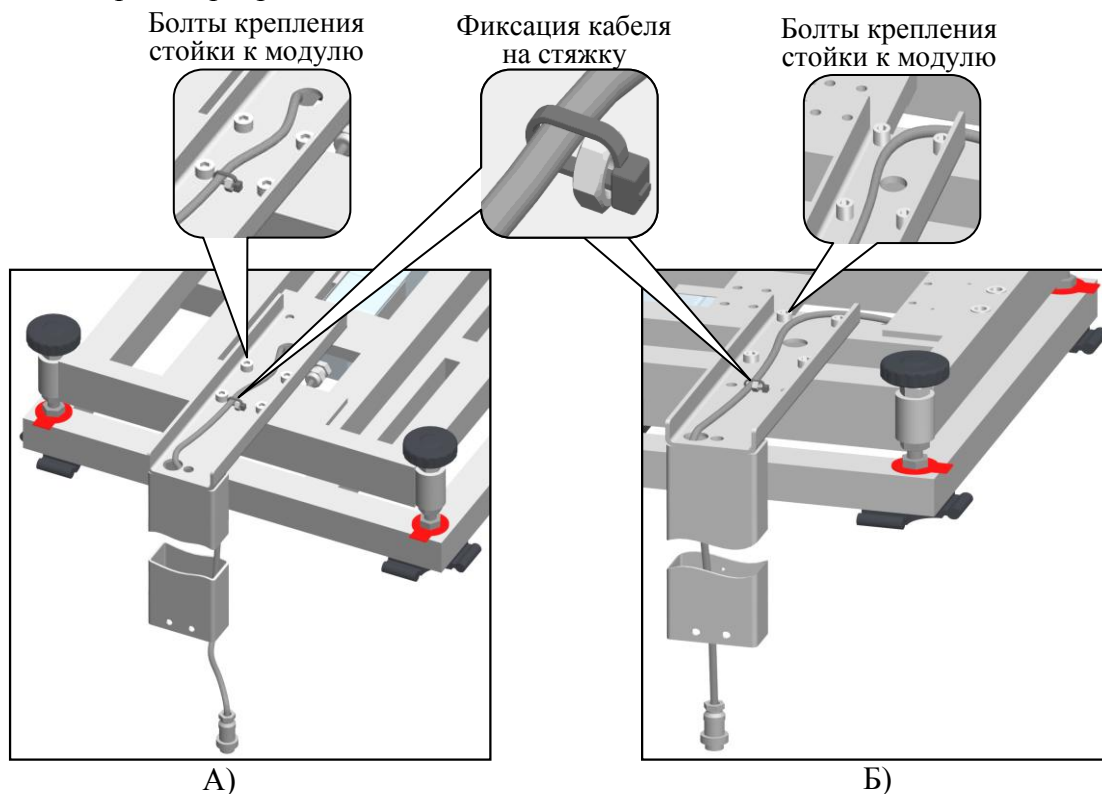


Рисунок 2 – Установка стойки крепления весового терминала.

А) Установка стойки с узкой стороны модуля. Б) Установка стойки с широкой стороны модуля.

3.2.1.4 Переверните модуль и установите в горизонтальное положение с помощью регулировочных опор и ампулы уровня, встроенной в корпус модуля. При необходимости затяните контргайки регулировочных опор для предотвращения их вывинчивания.

3.2.1.5 Установите грузоприемную платформу. Грузоприемная платформа и взвешиваемый груз не должны касаться посторонних предметов.



Рисунок 3 – Примеры установки стойки на модуль

3.2.2 Сборка модуля без стойки крепления весового терминала









3.2.2.1 Удалите транспортировочные вкладыши.

3.2.2.2 Переверните модуль и установите в горизонтальное положение с помощью регулировочных опор и ампулы уровня, встроенной в корпус модуля. При необходимости затяните контргайки регулировочных опор для предотвращения их вывинчивания.

3.2.1.3 Установите грузоприемную платформу. Грузоприемная платформа и взвешиваемый груз не должны касаться посторонних предметов.

3.3 Подключение весовых терминалов АО «МАССА-К» к модулю

3.3.1 Весовые терминалы АО «МАССА-К», совместимые с модулями

<p>Терминал АВ (Индикатор)</p>  <ul style="list-style-type: none"> • Нержавеющая сталь • Защита IP66 • Аккумулятор 	<p>Терминал АВ(RUEW) (Индикатор)</p>  <ul style="list-style-type: none"> • Нержавеющая сталь • Защита IP66 • Аккумулятор • USB, WI-FI, Ethernet, RS232 	<p>Терминал А</p>  <ul style="list-style-type: none"> • Защита IP54 • Аккумулятор • RS232
<p>Терминал А(RUEW)</p>  <ul style="list-style-type: none"> • Защита IP54 • Аккумулятор • USB, WI-FI, Ethernet, RS232 	<p>Терминал RA</p>  <ul style="list-style-type: none"> • Регистрация учетных операций • Защита IP54 • Аккумулятор • Ethernet, RS232 	<p>Терминал А01/ТВ</p>  <ul style="list-style-type: none"> • Защита IP54
<p>Терминал RP, R2P</p>  <ul style="list-style-type: none"> • Печать этикеток • Регистрация учетных операций • Защита IP51 • Ethernet, RS232 	<p>Терминал RL, R2L</p>  <ul style="list-style-type: none"> • Печать этикеток • Регистрация учетных операций • Защита IP54 • Ethernet, RS232 	

3.3.2 Установка весовых терминалов на стандартной стойке

Использование модуля со стандартной стойкой (модификации ТВ-5040N_3 и ТВ-8060_3) наиболее удобно при напольном исполнении весов.

Установка весовых терминалов АВ, АВ(RUEW), А, А(RUEW), RA, А01/ТВ на стойке осуществляется с помощью кронштейна, входящего в комплект поставки. Весовые терминалы RP и R2P устанавливаются на стойке без использования кронштейна. Терминалы RL и R2L на стандартную стойку не устанавливаются.

3.3.2.1 Закрепите кронштейн на стойке при помощи винтов М5 (2 шт.) и гайки М5 (2 шт.), входящих в комплект поставки.

Схема крепления кронштейна к стандартной стойке в зависимости от модели весового терминала представлена на рисунке 4.

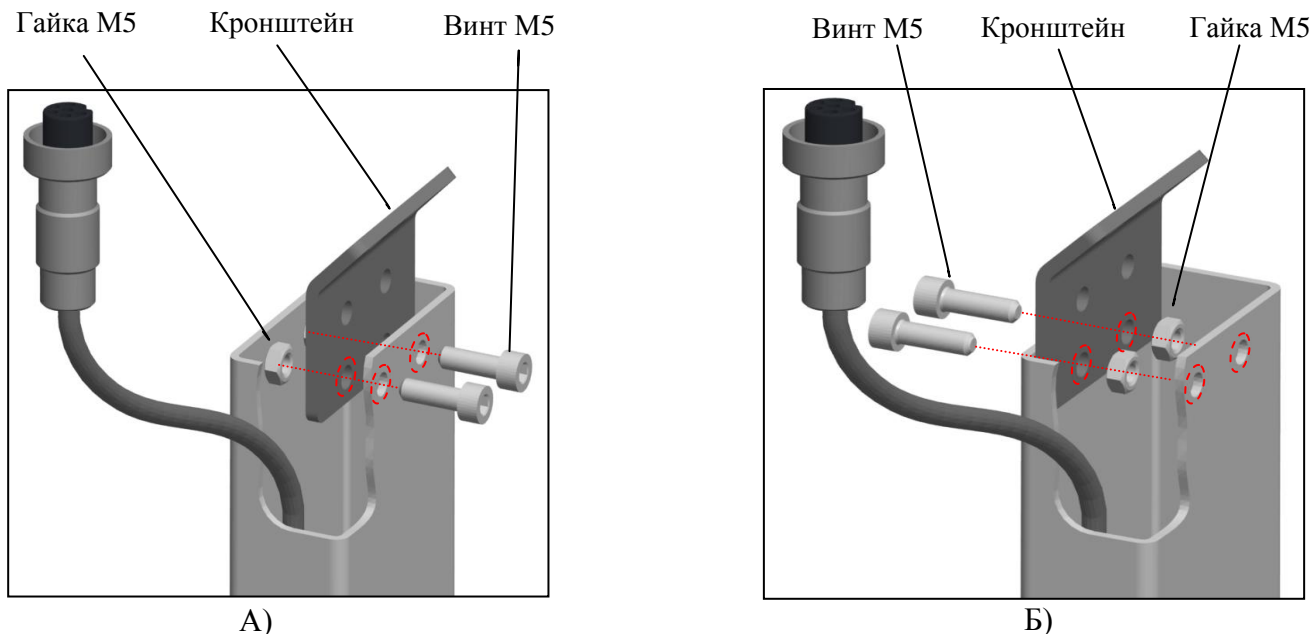
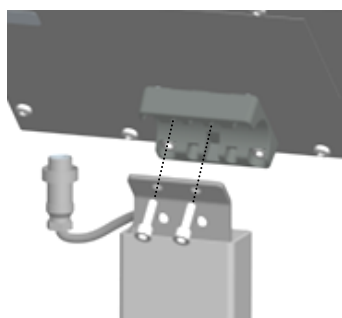


Рисунок 4 – Схема крепления кронштейна к стандартной стойке.

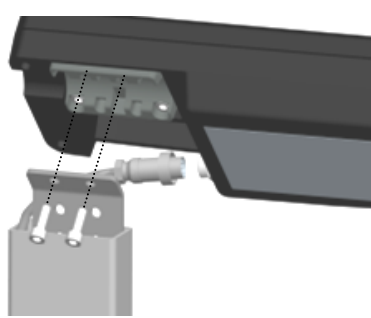
А) Для терминалов АВ, АВ(RUEW). Б) Для терминалов А, А(RUEW), RA, А01/ТВ.

3.3.2.2 Закрепите терминал на кронштейне при помощи креплений и ключа, входящих в комплект поставки весового терминала, (весовые терминалы RP и R2P – на стандартной стойке). Схема установки терминала на стандартной стойке представлена на рисунке 5.

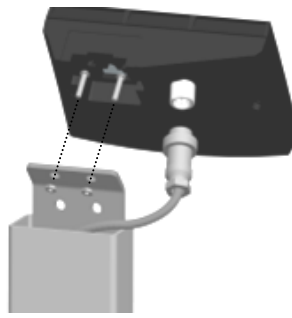
Терминалы АВ, АВ(RUEW)



Терминалы А, А(RUEW), RA



Терминалы А01/ТВ



Терминалы RP, R2P

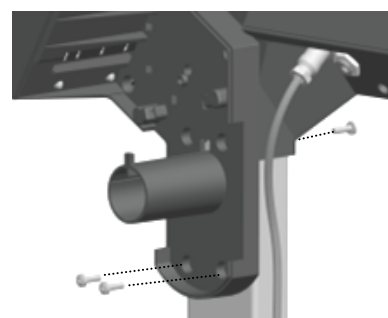


Рисунок 5 – Установка терминалов на стандартной стойке

3.3.2.3 Соедините кабель модуля с терминалом. Следите, чтобы кабель не пережимался.

3.3.3 Установка весовых терминалов на укороченной стойке

В модификациях модуля ТВ-5040N_3n предусматривается установка терминала на укороченной стойке. Такой вариант крепления удобен при настольном исполнении весов.

Комплект крепления терминалов на стойку входит в поставку модуля ТВ-5040N_3n.

Установка весовых терминалов АВ, АВ(RUEW), А, А(RUEW), RA, А01/ТВ на стойке осуществляется с помощью кронштейна, входящего в комплект



поставки модуля ТВ-5040N_3п. Интернет-магазин весового оборудования ДешевыеВесы.рф. Весовые терминалы RP и R2P устанавливаются на стойке без использования кронштейна. Терминалы RL и R2L на укороченную стойку не устанавливаются.

3.3.3.1 Закрепите кронштейн на стойке при помощи винтов M5 (2 шт.) и гайки M5 (2 шт.), входящих в комплект поставки.

Схема крепления кронштейна к укороченной стойке в зависимости от модели весового терминала представлена на рисунке 6.

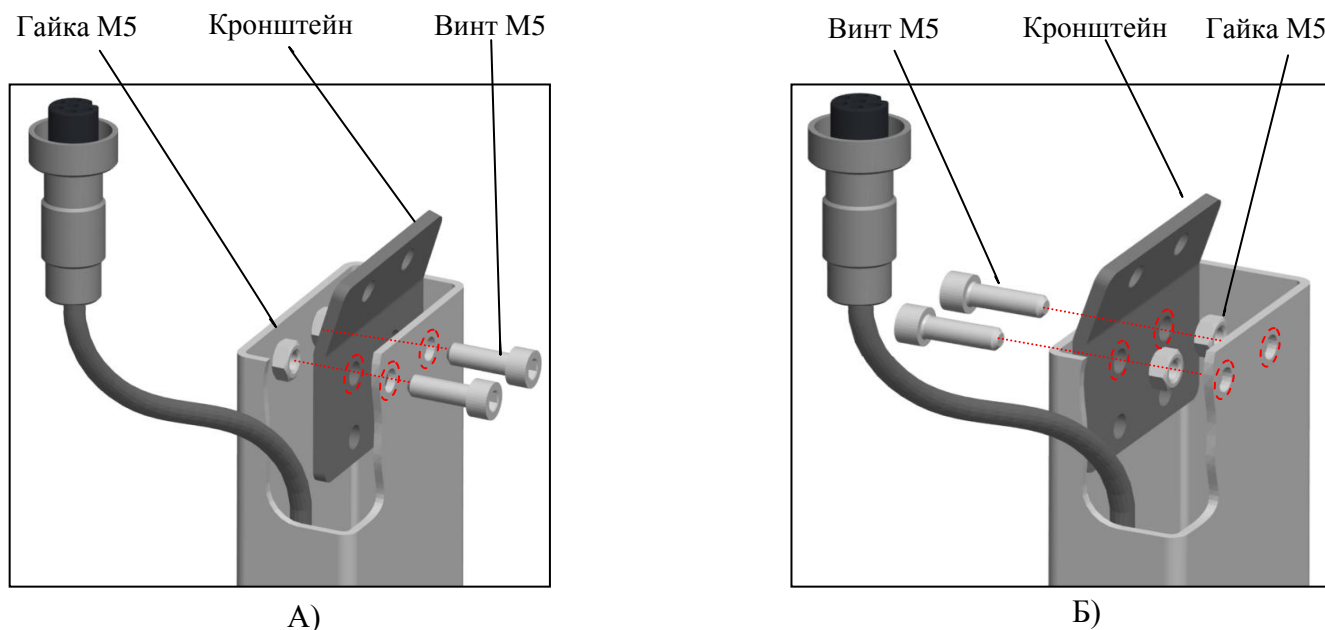


Рисунок 6 – Схема крепления кронштейна к укороченной стойке

А) Для терминалов АВ, АВ(RUEW). Б) Для терминалов А, А(RUEW), RA, А01/ТВ.

3.3.3.2 Закрепите терминал на кронштейне (весовые терминалы RP, R2P - на укороченной стойке) при помощи креплений и ключа, входящих в комплект поставки весового терминала. Схема установки терминала на укороченной стойке представлена на рисунке 7.

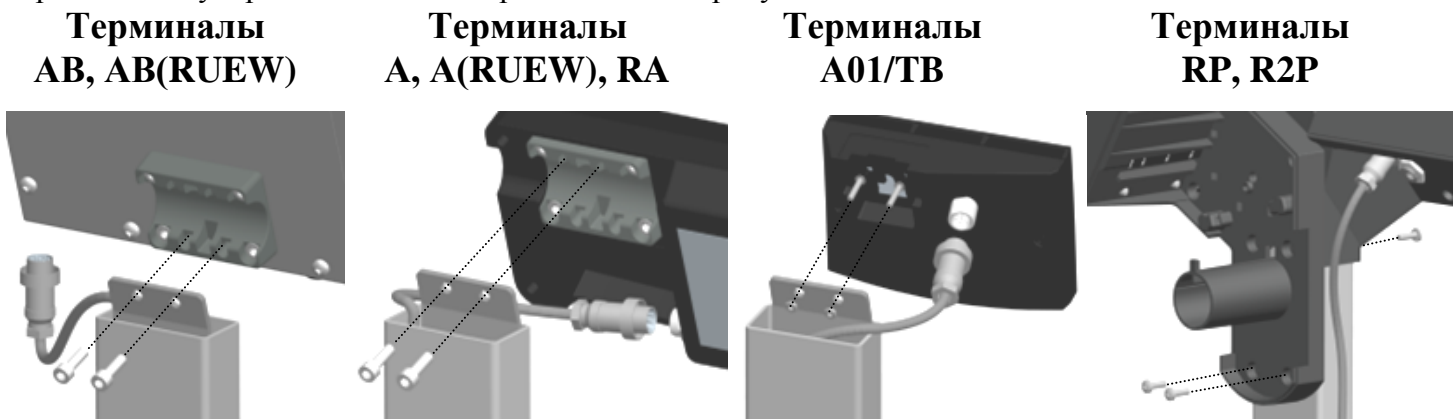


Рисунок 7 – Установка терминалов на укороченной стойке

3.3.3.3 Соедините кабель модуля с терминалом. Следите, чтобы кабель не пережимался.

3.3.4 Установка весовых терминалов на столе или стене

Весовые терминалы могут размещаться на столе или стене рядом с модулем.

Комплект установки терминала на столе и стене включен в комплект поставки терминалов. Весовые терминалы RP, R2P, RL, R2L не предусматривают установку на столе.

Схема установки весовых терминалов на стене показана в руководстве по эксплуатации весового терминала.

3.3.4.1 Соедините кабель модуля с терминалом. При необходимости, используйте удлинительный кабель, входящий в комплект поставки.

3.3.4.2 Установите терминал в удобном для работы месте (см. руководство по эксплуатации терминалов на [сайте АО «МАССА-К»](http://www.masca-k.ru)).

4. РАБОТА МОДУЛЯ С ВЕСОВЫМИ ТЕРМИНАЛАМИ

4.1 После транспортировки или хранения при отрицательных температурах перед началом работы модуль должен быть выдержан при температуре эксплуатации не менее 2-х часов.

4.2 Грузоприемная платформа не должна быть нагруженной и касаться посторонних предметов.

4.3 Вставьте штекер адаптера в разъем терминала и подключите адаптер в сеть. Засветится индикатор сети.

4.4 Включите терминал.

Модули с весовыми терминалами составляют полноценные весы, соответствующие Государственному Реестру РФ средств измерений: 48166-13.

Руководство по эксплуатации соответствующих весов можно найти на сайте www.massa.ru (см. руководство по эксплуатации [весовых терминалов](#) на сайте АО «МАССА-К»).

5. РАБОТА МОДУЛЯ С ПРИКЛАДНЫМИ ПРОГРАММАМИ

5.1 Подключение модуля к компьютеру

Для подключения модуля к компьютеру используется адаптер производства АО «МАССА-К» – «[Весовой адаптер USB/МК,ТВ](#)» (см. рис.8).



Рисунок 8 – Весовой адаптер USB/МК,ТВ

Компьютер выполняет роль весового терминала, осуществляет передачу веса в учетные программы предприятия и другие приложения.

Порядок работы модуля с компьютером определяется установленной на ПК прикладной программой. [Перечень совместимых с модулем программ](#) размещен на сайте АО «МАССА-К» и постоянно дополняется.

5.1.1 Работа с программой «МАССА-К: Весовой терминал 100»

Программа проста в использовании и содержит необходимые инструкции.

Программа позволяет:

- обеспечивать устойчивую связь модуля с ПК;
- отображать вес, проводить операцию тарирования и установки на 0;
- передавать вес в любой открытый документ;
- проводить юстировки модуля.

☞ Ознакомиться с программой и бесплатно скачать можно [здесь](#).

5.1.2 Работа с программой «МАССА-К: ScalesView100»

Программа проста в использовании и содержит необходимые инструкции.

Программа позволяет:

- осуществлять поиск и идентификацию одновременно подключенных нескольких модулей и весов по портам USB, RS-232, и в локальных сетях Ethernet и Wi-Fi;
- в online-режиме отображать работу найденных весовых устройств;
- передавать вес в любой открытый документ.

☞ Ознакомиться с программой и бесплатно скачать можно [здесь](#).

5.1.3 «1С: ПРЕДПРИЯТИЕ 8. Библиотека подключаемого оборудования» раздел «Электронные весы»

В разделе «Электронные весы» библиотека подключаемого оборудования (далее БПО) содержит бесплатный сертифицированный драйвер «МАССА-К: Электронные весы». Драйвер позволяет подключать модуль и передавать значения веса в различные документы программных продуктов «1С: Предприятие 8».

Драйвер «МАССА-К: Электронные весы» встроено в большинство типовых конфигураций 1С («1С: Розница 8», «1С: Управление торговлей 8», «1С: ERP Управление предприятием», «1С: Касса» и др.).

При использовании конфигураций с более ранними версиями библиотеки (до версии 1.2.5.8), драйвер «МАССА-К: Электронные весы» можно скачать с сайта АО «МАССА-К» [здесь](#) и добавить его в библиотеку.

5.1.4 Драйверы и протоколы обмена

Пользователи самостоятельно могут организовать связь с модулями, воспользовавшись бесплатными драйверами и протоколами обмена с модулем.

5.1.4.1 Драйвер «МАССА-К: Драйвер 100»

С помощью драйвера можно организовать:

- устойчивую связь модуля с учетной или кассовой программой;
- передачу веса в учетную или кассовую программу;
- установку тары и 0 на модуле.

👉 Ознакомиться с драйвером и бесплатно скачать можно [здесь](#).

5.1.4.2 МАССА-К: Драйвер БПО 1С:8

Драйвер сертифицирован в 1С и включен в БПО 1С с версии 2.1.1.26 в режиме толстого (управляемое приложение), тонкого и веб-клиентов. С помощью драйвера можно организовать:

- устойчивую связь модуля с программным продуктом 1С;
- передачу веса в программный продукт 1С;
- установку тары и 0 на модуле.

👉 Ознакомиться с драйвером и бесплатно скачать можно [здесь](#).

5.1.4.3 МАССА-К: Протокол обмена №2

Протокол № 2 обеспечивает двухстороннюю передачу данных между модулями и ПК (POS- или SMART-терминалами). Модули являются ведомым устройством, выполняющим команды ведущего устройства. Протокол позволяет считать массу груза, установить для модуля значение тары и нуля.

👉 Ознакомиться с протоколом можно [здесь](#).

5.1.4.4 МАССА-К: Протокол обмена №100

Протокол № 100 является сетевым протоколом, позволяющим общаться со всеми типами взвешивающих модулей и большинством весов АО «МАССА-К». Протокол поддерживает обмен данными с весовыми устройствами по интерфейсам USB, RS232, Ethernet, Wi-Fi.

👉 Ознакомиться с протоколом можно [здесь](#).

6. ЮСТИРОВКА МОДУЛЯ

Юстировка модуля проводится при появлении метрологической погрешности выше допустимой величины (после ремонта модуля, связанного с заменой весоизмерительного датчика).

👉 Обратите внимание, что при входе в режим юстировки автоматически изменяется кодовое число (код юстировки), являющееся «электронной пломбой модуля».

6.1 Юстировка с применением весового терминала

6.1.1 Подключите модуль к весовому терминалу.

6.1.2 Проведите юстировку, следуя руководству по эксплуатации терминала. Все руководства по эксплуатации представлены на сайте АО «МАССА-К».

6.2 Юстировка с применением ПК

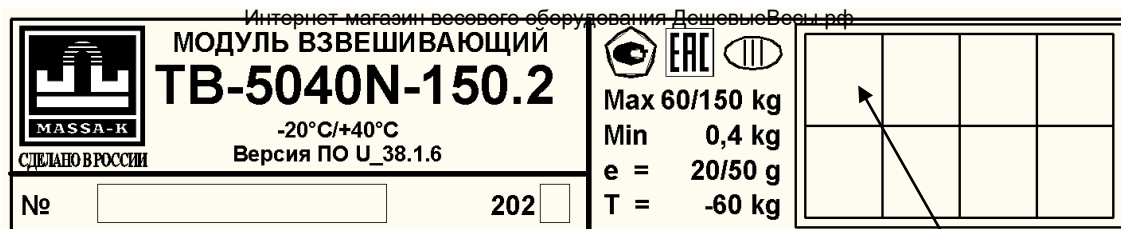
6.2.1 Установите на ПК программу «МАССА-К: Весовой терминал 100». Скачать программу можно [здесь](#).

6.2.2 Подключите модуль к ПК и запустите программу «МАССА-К: Весовой терминал 100».

6.2.3 Используя экран программы «Юстировка весового устройства» и пользуясь инструкциями в программе, проведите юстировку модуля.

7. ПОВЕРКА МОДУЛЯ

Метрологические характеристики модуля (класс точности, Max, Min, e, d) определяются согласно значениям на фирменной планке (см. рис. 9).



Место нанесения оттиска поверительного клейма

Рисунок 9 – Планка фирменная модуля

Для поверки подключите модуль к внешнему устройству. В качестве внешнего устройства допускается использование весовых терминалов АО «МАССА-К» и ПК с установленной программой «МАССА-К: Весовой терминал 100».

Поверка осуществляется по приложению ДА «Методика поверки весов» ГОСТ OIML R 76-1-2011. Проведите поверку модуля взвешивающего.

После поверки нанесите на планку фирменную платформы оттиск поверительного клейма. Местоположение планки фирменной на модуле приведено на рисунке 10.

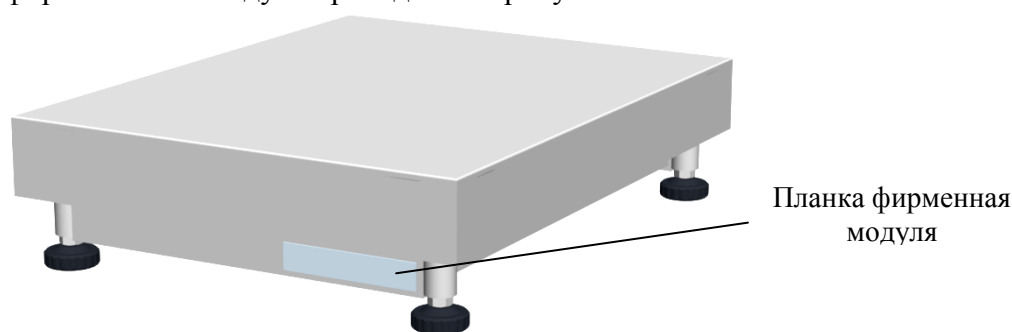


Рисунок 10 – Местоположение планки фирменной

После поверки запишите код юстировки:

- в паспорт модуля, при первичной поверке;
- в свидетельство о поверке, при периодической поверке.

7.1 Поверка с применением весового терминала

7.1.1 Подключите модуль к весовому терминалу.

7.1.2 Для осуществления проверки номера версии ПО модуля (U_38.1.6), контрольной суммы ПО (17F379) и кода юстировки:

• В случае использования терминалов А, А(RUEW), АВ, АВ(RUEW), номер версии ПО и контрольная сумма высвечиваются после включения терминала. Для контроля показаний счетчика (кода юстировки) во время прохождения теста нажмите кнопку \odot и, удерживая ее, нажмите кнопку \top . На индикаторе последовательно отобразятся сообщения «tEst», «CAL S». Нажмите кнопку \top . На индикаторе отобразится код юстировки.

• В случае использования терминалов RA, RC, RP, R2P, RL, R2L параметры модуля можно просмотреть в меню администратора, разделе «Электронный паспорт».

Нажмите и удерживайте кнопку **MENU** более 3 секунд. Откроется меню администратора. Кнопками \downarrow , \uparrow выберите пункт «Электронный паспорт» и откройте данные кнопкой \leftarrow . На индикаторе отобразится номер версии ПО модуля (U_38.1.6), контрольная сумма ПО (17F379) и код юстировки.

• Подробности работы с весовым терминалом можно найти в руководстве по эксплуатации. Все руководства по эксплуатации представлены на сайте АО «МАССА-К».

7.2 Поверка с применением ПК

7.2.1 Установите на ПК программу «МАССА-К: Весовой терминал 100». Скачать программу можно [здесь](#).

7.2.2 Подключите модуль к ПК и запустите программу «МАССА-К: Весовой терминал 100».

7.2.3 Используя основной экран программы, проведите поверку модуля.

7.2.4 Перейдя на экран «Параметры подключенного весового устройства» можно просмотреть номер версии ПО модуля (U_38.1.6), контрольную сумму ПО (17F379) и код юстировки.

8. УКАЗАНИЕ МЕР БЕЗОПАСНОСТИ

Электропитание взвешивающего модуля осуществляется от весового терминала или компьютера напряжением 5В, являющимся сверхнизким напряжением, при котором не требуется специальных мер безопасности.

9. ТРАНСПОРТИРОВКА И ХРАНЕНИЕ

Условия транспортирования весов в части воздействия климатических факторов должны соответствовать группе 2 по ГОСТ 15150.

Модуль можно транспортировать всеми видами крытого транспорта в соответствии с правилами перевозки грузов, действующими на каждом виде транспорта.

Хранение модуля в одном помещении с кислотами, реактивами и другими активными веществами, которые могут оказать вредное влияние на них, не допускается.

После транспортирования и хранения при отрицательных температурах перед эксплуатацией рекомендуется выдержать модуль при температуре эксплуатации не менее 2-х часов.

Транспортирование и хранение весов производится в горизонтальном положении при штабелевании не более 10-ти штук по вертикали.

10. УТИЛИЗАЦИЯ

По окончании срока службы в соответствии с действующим законодательством модуль подлежит утилизации.

11. ВОЗМОЖНЫЕ НЕИСПРАВНОСТИ И СПОСОБЫ ИХ УСТРАНЕНИЯ

Признаки неисправностей	Возможные причины неисправностей и ошибки ввода	Способы устранения
Сообщение: «Err 10» (Модуль взвешивающий не обнаружен)	Модуль не подключен к весовому терминалу или компьютеру	Подключить весовой модуль в соответствии с руководством по эксплуатации (см. раздел 3.3). Плотно затянуть гайки разъемов кабеля. При необходимости заменить кабель
	Неисправен датчик взвешивания	Обратиться в авторизованный центр технического обслуживания
Сообщение: «Err 11»	При включении платформа была нагружена более 10% от Max	Снять нагрузку с платформы. Убедиться, что платформа ненагружена и не касается посторонних предметов
Погрешность взвешивания значительно превышает допустимую величину	Не удалены транспортировочные вкладыши (рис. 1)	Удалить транспортировочные вкладыши
Сообщение: «Err 5»	Нагрузка на весы превышает допустимую	Снять избыточную нагрузку с весов
	Неисправен датчик взвешивания	Обратиться в авторизованные центры технического обслуживания

Перечень авторизованных центров технического обслуживания, выполняющих гарантийный и постгарантийный ремонт продукции АО «МАССА-К», представлен на сайте massa.ru/support/cto/.

Адрес предприятия-изготовителя - АО «МАССА-К»

Россия, 194044, Санкт-Петербург, Пироговская наб., 15, лит.А

Торговый отдел: тел./факс (812) 346-57-03 (04)

Отдел гарантийного ремонта/Служба поддержки:

тел.(812) 319-70-87, (812) 319-70-88

E-mail: support@massa.ru

Отдел маркетинга: тел./факс (812) 313-87-98,

тел. (812) 346-57-02, (812) 542-85-52

E-mail: info@massa.ru, www.massa.ru